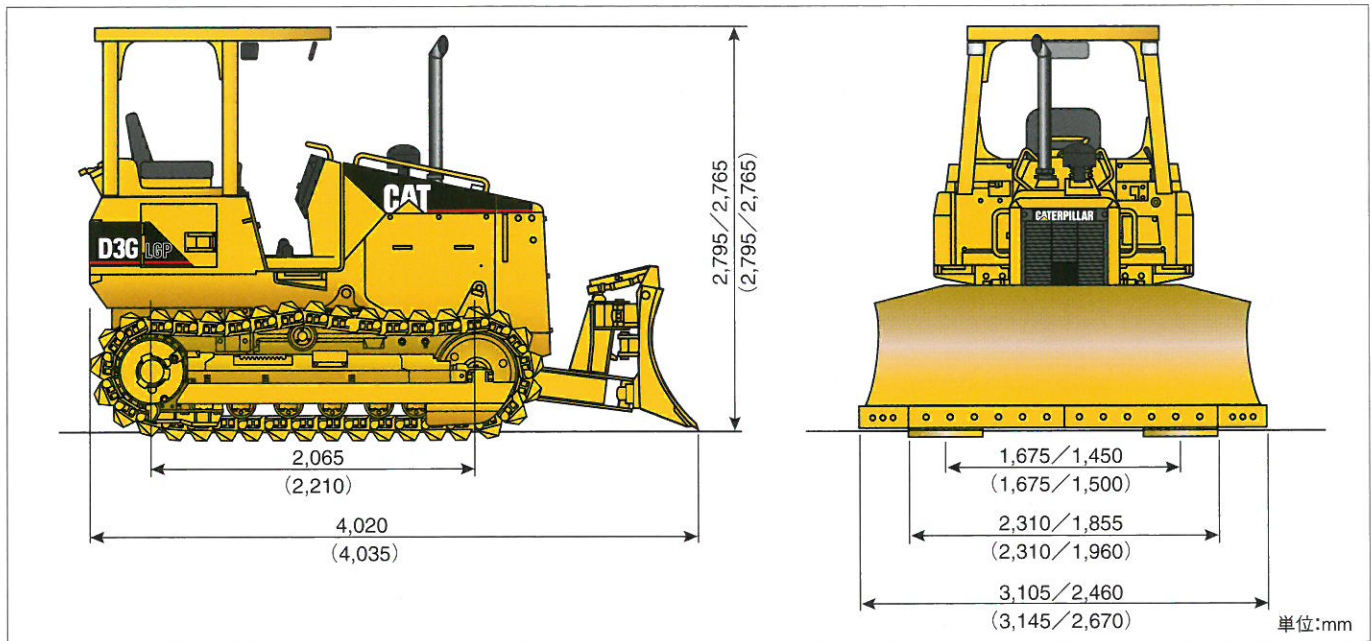


■外形寸法

D3G/(D4G)

(受注生産品)



図はD3G LGP/XLを、()内はD4G LGP/XLの数値を示します。D4GはROPSキャノピ。

■仕様

	D3G (D4G)*	
	LGP:湿地車	XL:乾地車
運転質量 kg	7,750 (8,450)	7,350 (7,900)
定格出力 kW [PS]	55 [75] (60 [81])	

●走行速度

前進 km/h	0~9.0 (0~9.0)
後進 km/h	0~9.7 (0~9.7)

●主要寸法

項目	単位	D3G (D4G)*
全長	ブルドーザ装置付 mm	4,020 (4,035)
全幅	ブルドーザ装置付 mm	3,105 (3,145)
	トラクタ単体 mm	2,310 (2,310)
全高	キャノピ上端まで mm	2,795 (2,795)
履帯中心距離	mm	1,675 (1,675)
履帯幅/枚数	mm/枚	635 / 39 (635 / 41)
接地長	mm	2,065 (2,210)
接地圧	kPa [kgf/cm ²]	29.0 [0.30] (29.6 [0.30])
最低地上高	mm	360 (360)

●ブルドーザ装置

型式	VPAT (バリアブルピッチ パワーアングルチルト)	
排土板 幅×高さ mm	3,105×730 (3,145×920)	2,460×935 (2,670×1,030)
最大上昇量/下降量 mm	695 / 525 (735 / 520)	690 / 555 (685 / 570)
最大チルト量/アングル角 mm/度	455 / 25 (455 / 25)	376 / 25 (385 / 25)
掘削角調整範囲	50°~55°	

●エンジン

名称	CAT3046T型ディーゼルエンジン	
型式	4サイクル 水冷 直列 直噴式 ターボチャージャー付	
シリンダ数-内径×行程	6-94mm×120mm	
総行程容積 cc	5,000	
定格回転数 rpm	2,200	

●トランスミッション

型式	電子制御式ハイドロスタティック	
速度段・モード	無段階	
HSTポンプ型式	可変容量ピストン式	
HSTモータ型式	可変容量ピストン式	

●ステアリング・ブレーキ

ステアリング型式	ハイドロスタティック	
ブレーキ型式	HSTブレーキ+湿式多板スプリング作動 油圧開放式	

●油圧装置

	D3G (D4G)*	
	LGP:湿地車	XL:乾地車
ポンプ型式	ギヤポンプ	
吐出量 ℓ/min	57 (65)	
リリーフバルブ圧 kgf/cm ²	210	

●容量

燃料タンク ℓ	165 (187)	
ハイドロリックオイル ℓ	84	
クランクケース ℓ	13	
冷却水 ℓ	22	16.5

* () 内の数値はD4Gを示します。

D4Gは受注生産品のため、納期・仕様・装備等はお近くの販売店まで、おたずね下さい。

■装備品一覧

●:標準装備品 △:特別装備品 —:設定なし

作業装置	項目	D3G		D4G		D5G	
		LGP	XL	LGP	XL	LGP	XL
作業装置	バリアブルピッチ パワーアングルチルトドーザ	●	●	●	●	●	●
	バラレルグラムリッパ	△	△	△	△	△	△
	レーザ均平システム装着パッケージ	△	△	△	△	△	△
	足回り	405mmシングルグロウサシュー	—	●	—	●	—
足回り	510mmシングルグロウサシュー	—	—	—	—	—	●
	635mmシングルグロウサシュー	△	—	△	—	—	—
	635mmカーブアベックスシュー	●	—	●	—	—	—
	770mmカーブアベックスシュー	—	—	—	—	●	—
	運転席	ROPSキャノピ	●	●	●	●	△
運転席	エアコン付密閉加圧式ROPSキャブ	△	△	△	△	●	●
	アジャスタブルアームレスト	●	●	●	●	●	●
	サスペンションシート	●	●	●	●	※2	※2
	ファブリックサスペンションシート	※1	※1	※1	※1	●	●
	ヒーター	△	△	△	△	△	△
	カップホルダ	●	●	●	●	●	●
	マシンセキュリティシステム	△	△	△	△	△	△
	その他	110Aオルタネータ	●	●	●	●	●
その他	ヘビーデューティ メンテナンスフリーバッテリー	●	●	●	●	●	●
	電動フェイルプライミングポンプ	●	●	●	●	●	●
	グローブラッグ	●	●	●	●	●	●
	ウォータセパレーター	●	●	●	●	●	●
	エーテルスターティングエイド	△	△	△	△	△	△
	油圧コントロールバルブ(4V)	△	△	△	△	△	△
	工具一式	●	●	●	●	●	●
	ライト一式	●	●	●	●	●	●

※1 ROPSキャブ装着車には標準装備
 ※2 ROPSキャノピ装着車には標準装備

D3G
D4G
D5G

ブルドーザ

CAT[®]



	D3G LGP	D4G LGP [受注生産品]	D5G LGP
運転質量	7,750kg	8,450kg	10,050kg
エンジン定格出力	55kW (75PS)	60kW (81PS)	67kW (91PS)